

COMANDO PROVINCIALE VIGILI DEL FUOCO

**MODENA**

SEDE	DISTACCAMENTO	REFERENTE IMPIANTO			
		QUAL.	COGNOME NOME	TELEFONO	E-MAIL
Centrale		DVD	FASTIGGI CANIO (Impianto gestito in convenzione da associazione esterna)	059824787	comando.modena@vigilfuoco.it
TIPO di IMPIANTO	COPERTURA	ILLUMINAZIONE	DIMENSIONI (m x m)	TIPO di FONDO o PAVIMENTAZIONE	
PISCINA	MOBILE - H (m): 6,40 media	NATURALE E ARTIFICIALE	n°1 vasca 12,5 mt x 25mt n°1 vasca 06 mt. x 08 mt.	ALTRO - materiale ceramico antiscivolo	
TIPO CONDIZIONAMENTO	STATO D'USO GENERALE	CAUSA INAGIBILITA' ( SE INAGIBILE )		NOTE - CAUSE DI INAGIBILITA' ( SE INAGIBILE )	
SOLO RISCALDAMENTO	SUFFICIENTE	---			
TIPO DI ACCESSO ( rispetto all'attività della sede )	CAPACITA' SPOGLIATOI (indicare n. max unità )	CAPACITA' TRIBUNE (indicare n. max unità )	FORESTERIA DEDICATA ( n. posti letto)	EVENTUALI FRUITORI ESTERNI	EVENTUALE OMOLOGAZIONE ( spec. Fed. Sport. Naz. e data scadenza )
INDIPENDENTE DAL COMANDO	SI - n. unità: 130	SI - 150 persone	---	IMPIANTO APERTO ALLA CITTÀ	IMPIANTO OMOLOGATO FIN
ATTREZZATURE PRESENTI					
CORSIE GALLEGGIANTI, BLOCCHI DI PARTENZA, ARREDI PER CONTENIMENTO MATERIALE DIDATTICO PER CORSI NUOTO, IMPIANTO SONORO.					
TIPO ATTIVITA' SVOLTE – NUMERO DI ORE SETTIMANALI PER NUMERO MESI ANNO DI UTILIZZO (STIMA)					
ATTIVITA' NATATORIA APERTA AL	NUOTO LIBERO E MANTENIMEI	NUOTO PER G.S. VV.F. SEZ. /		---	---
ore x settimana	ore x settimana	ore x settimana	ore x settimana	ore x settimana	ore x settimana
90 x 10 mesi	34 x 11 mesi	45 x 11 mesi	x --- mesi	x --- mesi	x --- mesi

ALLA PRESENTE SCHEDA SI ALLEGANO N. 2 FOTO DELL'IMPIANTO

EVENTUALI OSSERVAZIONI O NOTE:

Nota: Compilare una scheda per ogni impianto presente nella sede centrale o nei distaccamenti.

## Piscina del Comando Provinciale VV.F. di Modena

**Caratteristiche Tecniche:**

**Vasca regolamentare:** 25X12,5 m

**Vasca ambientamento:** 8X6 m

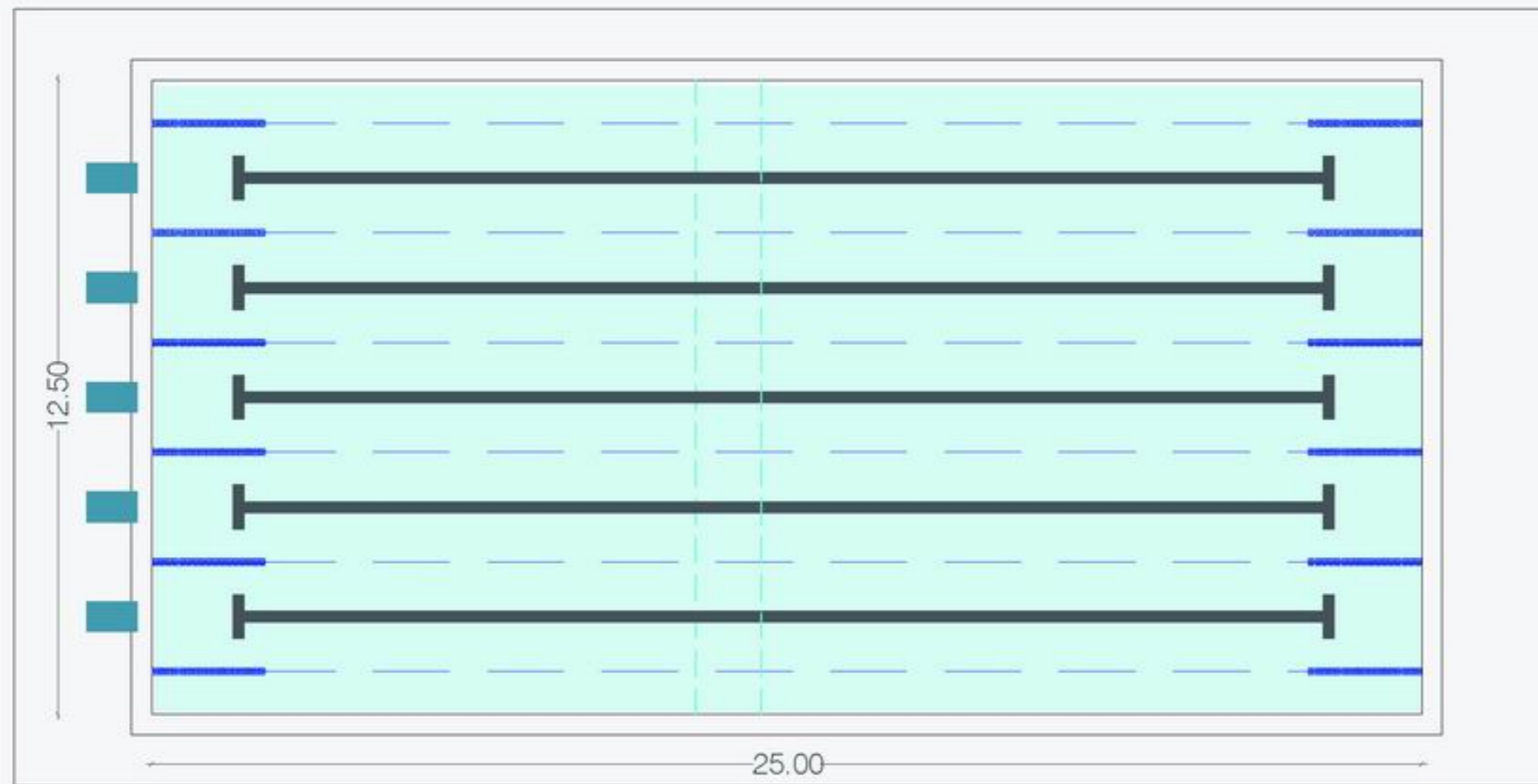
**Coperterura:** tipo telescopico



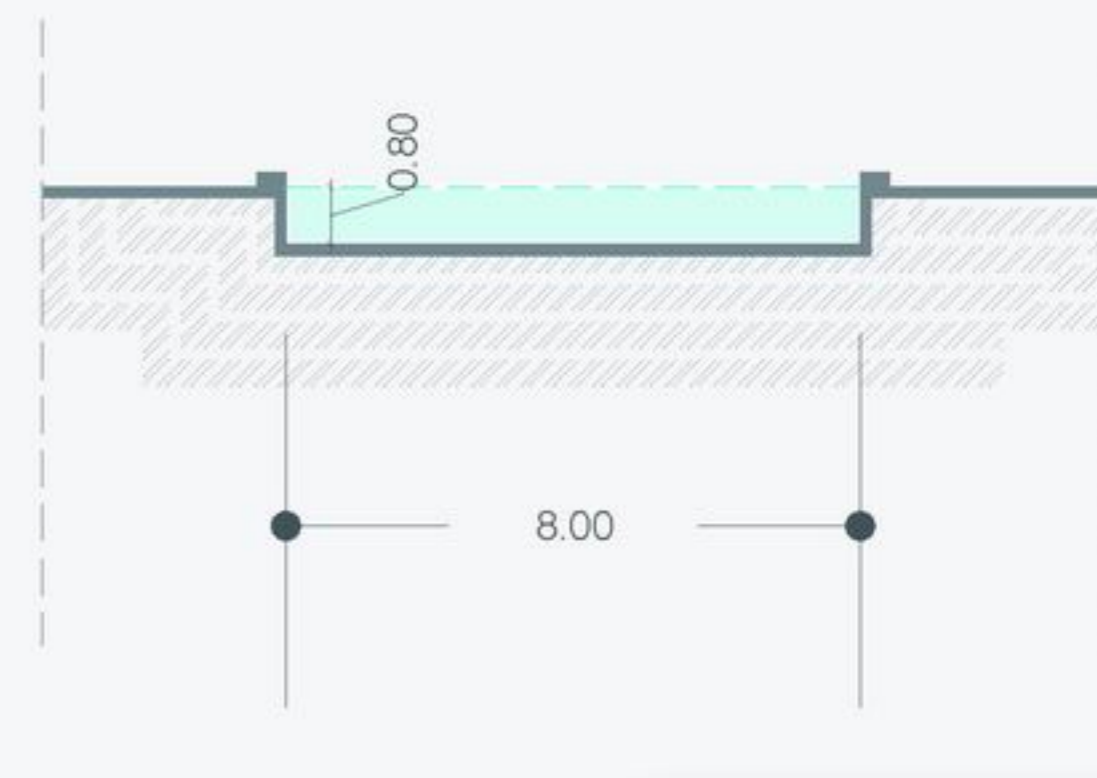
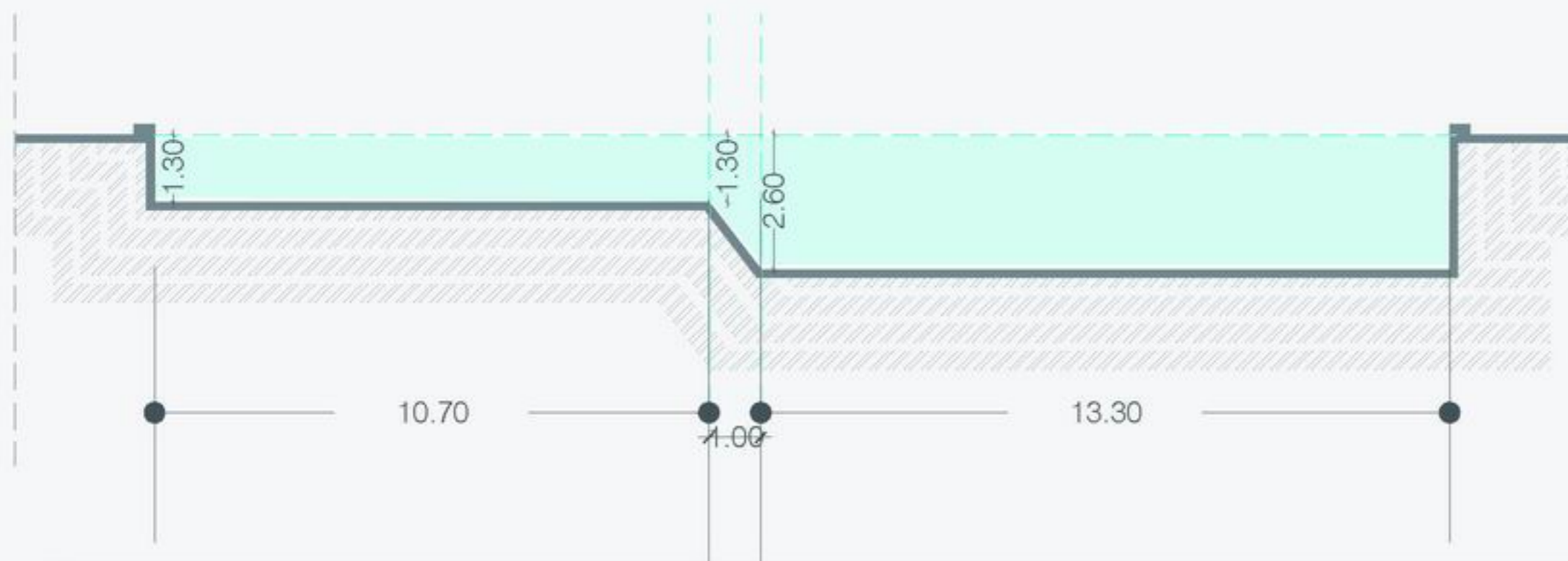
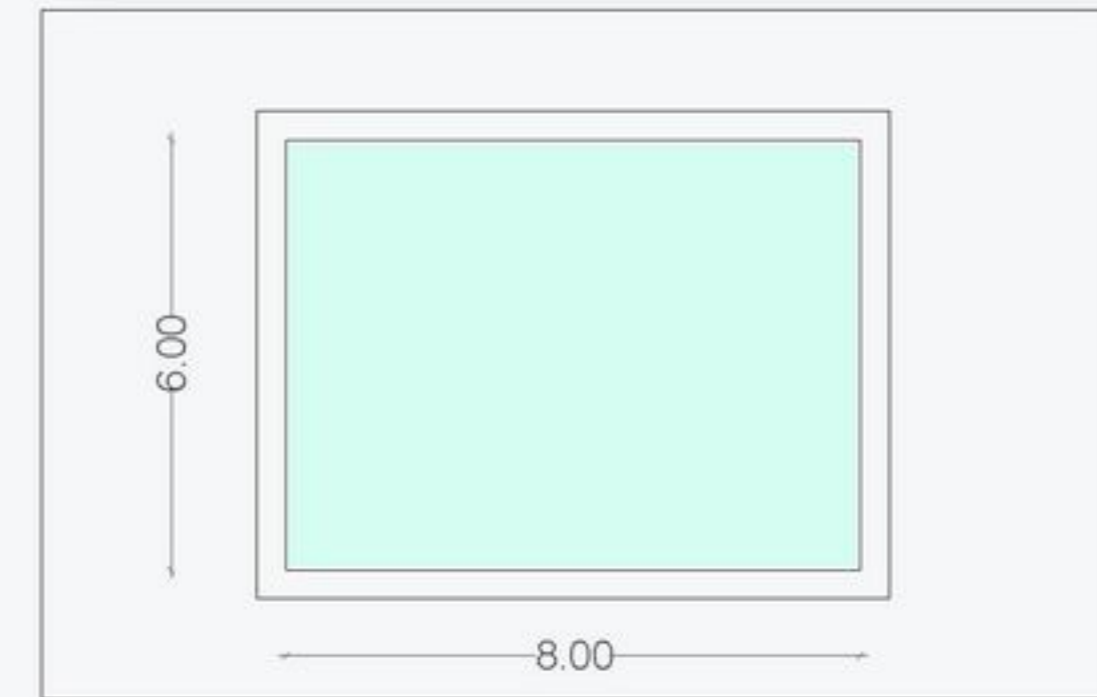
**COMANDO:**  
Modena

**ATTIVITA':**  
Nuoto Salvamento

**Tipo impianto:**  
Piscina (copri-scopri telescopica)



**DIMENSIONI:  
o pavimentazione:**  
Piastrellato ceramica 8.00 x 6.00



**Tipo di fondo  
o pavimentazione:**

**DIMENSIONI:**  
Piastrellato ceramica 25.00 x 12.50

**Rapporto 1:200**

Ufficio per le Attività Sportive

Rilievo piscina - Pianta e sezione

